

PL OD PRODUCENTA

Dziękujemy za wybór produkowanego przez naszą firmę zaczepu kulowego. Jego niezawodność została potwierdzona licznymi testami oraz opiniami zadowolonych klientów. Jednakże niezawodność zaczepów kulowych jest zależna również od prawidłowego montażu oraz prawidłowej eksploatacji. Z tego powodu prosimy Państwa o staranne przeczytanie niniejszej instrukcji montażu oraz przestrzeganie właściwych wskazówek.

Zaczep należy zamontować w miejscach do tego celu przeznaczonych przez producenta samochodu.

GB FROM MANUFACTURER

Thank you for buying our product. Their reliability has been confirmed in many tests. Reliability of towing hitch depends also on correct assembly and right operation. For this reasons we kindly ask to read carefully this instruction and apply to hints.

The towing hitch should be install in points described by a car producer.

D VON DEM HERSTELLER

Die Zuverlässigkeit der Anhängerkupplung ist jedoch auch von der ordnungsgemäßen Montage und der richtigen Nutzung abhängig. Daher werden Sie gebeten, sorgfältig die folgende Montageanleitung zu lesen und sich an die entsprechenden Anweisungen zu beachten.

Die Anhängerkupplung muss an den vom Fahrzeughersteller vorgeschriebenen Befestigungsstellen montiert werden.

F DE LA PART DU FABRICANT

Merci d'avoir choisi le dispositif d'attelage à boule produit par notre société. Son fiabilité a été confirmée dans de nombreux tests et par les opinions des clients satisfaits.






Toutefois, la fiabilité des dispositifs d'attelage à boule dépend aussi d'installation et d'exploitation correcte. Pour cette raison, nous vous demandons de lire attentivement cette instruction de montage et de respecter les conseils.

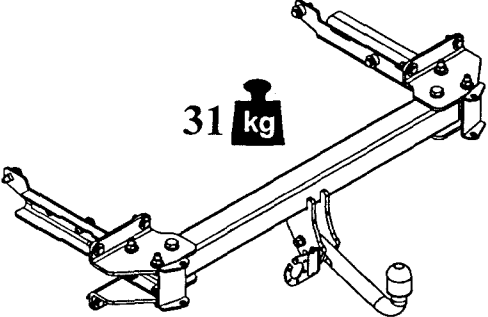
Le dispositif d'attelage à boule doit être monté dans des emplacements prévus a ce but par le fabricant de voiture.




PPUH AUTO-HAK Sp.J.


Henryk & Zbigniew Nejman
76-200 SŁUPSK ul. Słoneczna 16K
tel/fax (059) 8-414-414; 8-414-413
E-mail: office@autohak.com.pl
www.autohak.com.pl


	MERCEDES W164 ML-KLASA	D	15,4 kN
Typ:	D37		3500
	06.2005 →		140
	e20*94/20*0344*00		





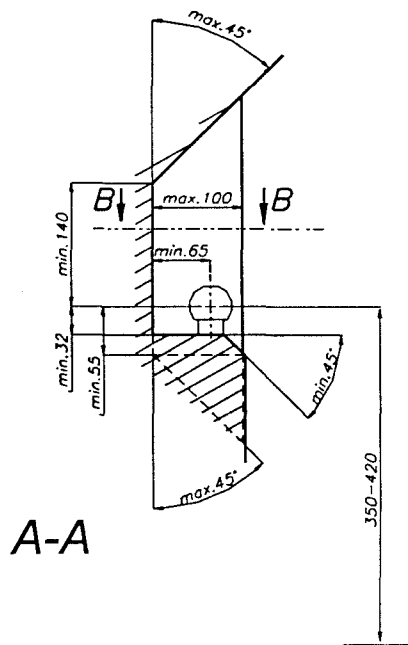
2,5 h

 ✓

 ✓

	M6 - 11 Nm	M8 - 25 Nm
	M10 - 50 Nm	M12 - 87 Nm
	M14 - 138 Nm	M16 - 210 Nm

 **0 km** →  **1000 km**



A-A

PL

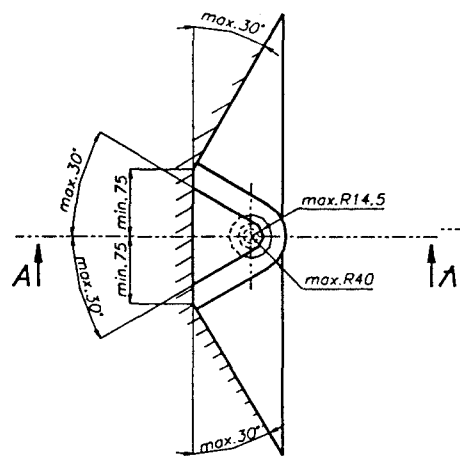
Należy zagwarantować przestrzeń swobodną według załącznika VII, ilustracja 30 wytycznej 94/20/WE przy dopuszczalnym ciężarze całkowitym pojazdu.

GB

The clearance specified in appendix VII, diagram 30 of guideline 94/20/EC must be guaranteed at laden weight of the vehicle.

D

Der Freiraum nach Anhang VII, Abbildung 30 der Richtlinie 94/20/EG ist zu gewährleisten bei zulässigem Gesamtgewicht des Fahrzeuges.



B-B

F

L'espace libre doit être garanti conformément à l'annexe VII, illustration 30 de la directive 94/20/CE pour poids total en charge autorisé du véhicule.

PL

Zaczepek kulowy jest skonstruowany zgodnie z zasadami bezpieczeństwa ruchu drogowego. Zaczepek kulowy jest elementem wpływającym na bezpieczeństwo jazdy i może zostać zainstalowany wyłącznie przez personel wyspecjalizowany. Niedopuszczalne jest dokonywanie jakichkolwiek zmian w konstrukcji zaczepu. Powoduje to wygaśnięcie dopuszczenia do stosowania. W przypadku obecności masy izolacyjnej lub osłony podwozia w miejscu przylegania zaczepu, należy ją usunąć. Nicosłonięte miejsca karoserii oraz wywiercone otwory należy pomalować farbą antykorozyjną. Informacjami wiążącymi odnośnie wartości obciążeń są dane podawane przez producenta samochodu, względnie wartości maksymalnej masy przyczepy oraz maksymalnego nacisku na kulę, przy czym wartości parametrów zaczepu kulowego nie mogą być przekroczone.

Wzór do obliczania wartości siły D:

$$\frac{\text{Maks. masa przyczepy [kg]} \times \text{Maks. masa samochodu [kg]} \times 9,81}{\text{Maks. masa przyczepy [kg]} + \text{Maks. masa samochodu [kg]} \times 1000} = D \text{ [kN]}$$

GB

This towing hitch is designed according to rules of safety traffic regulations. The towing hitch is a safety component and can be install only by qualified personnel. Any alteration or conversion of the towing hitch is prohibited and would lead to cancellation of design certification. Remove insulating compound and underseal from vehicle (if present) in the area of the matting surfaces of the towing hitch.

The vehicle manufacturer's specifications regarding trailer load and max. vertical cup load are decisive for driving whereat values for the towing hitch cannot be exceeded.

D-value formula:

$$\frac{\text{Max trailer weight [kg]} \times \text{Max vehicle weight [kg]} \times 9,81}{\text{Max trailer weight [kg]} + \text{Max vehicle weight [kg]} \times 1000} = D \text{ [kN]}$$

D

Die Anhängerkupplung erfüllt die Vorschriften der Verkehrssicherheit. Sie beeinflusst die Fahrsicherheit und daher ist ausschließlich nur vom Fachpersonal zu montieren. Es dürfen keinesfalls Konstruktionsänderungen vorgenommen werden. Sonst erlischt die Verwendungszulassung.

Falls es eine Isolationsschicht oder Fahrzeugunterbodenschutz gibt, wo die Anhängerkupplung befestigt wird, so sind diese zu entfernen. Andere Karosseriestellen und gebohrte Löcher sind mit der Antikorrosionsfarbe anzustreichen.

Für die Belastungswerte gelten die vom Fahrzeughersteller angegebenen Daten bzw. max. Masse der Anhänger und max. Stützlast. Dabei dürfen die Höchstkenwerte der Anhängerkupplung nicht überschritten werden.

D-Wert Formel:

$$\frac{\text{max. Masse Anhänger [kg]} \times \text{Max. Fahrzeugesamtgewicht [kg]} \times 9,81}{\text{max. Masse Anhänger [kg]} + \text{Max. Fahrzeugesamtgewicht [kg]} \times 1000} = D \text{ [kN]}$$

F

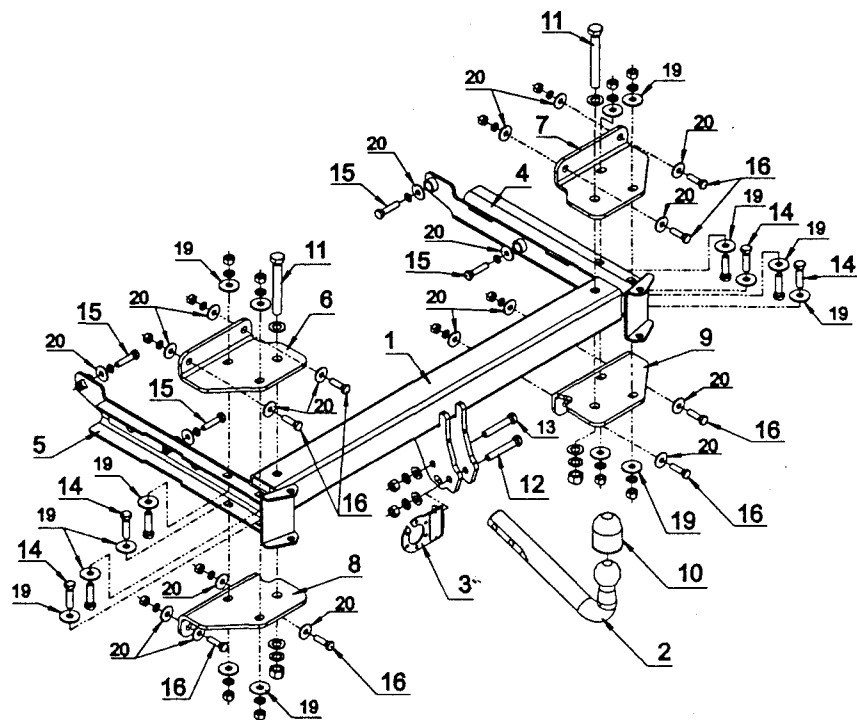
Le dispositif d'attelage à boule est conçu en conformité avec les principes de sécurité de la circulation route. Le dispositif d'attelage à boule est un facteur qui influence la sécurité routière et peut être installé uniquement par du personnel qualifié.

Toute modification sur la construction du dispositif d'attelage est interdit. Cela entraîne l'annulation de l'autorisation de mise en circulation. S'il y en a une, enlever le mastic isolant ou la couche de protection au châssis, à proximité de la surface d'appui du crochet. Appliquer une couche de protection anti-rouille sur les parties nues de la carrosserie et sur les trous.

Les informations contraignantes quant aux valeurs des charges sont celles, fournies par le constructeur de véhicule, ou le poids maximal de remorque et pression max autorisée sur la boule d'attelage. Les valeurs des paramètres du dispositif ne peuvent pas être dépassées.

La formule pour calculer la puissance D:

$$\frac{\text{poids maximum de remorque [kg]} \times \text{poids maximum de véhicule [kg]} \times 9,81}{\text{poids maximum de remorque [kg]} + \text{poids maximum de véhicule [kg]} \times 1000} = D \text{ [kN]}$$



1		x1		11 M16x120	x2
2		x1		12 M12x75	x1
3		x1		13 M12x70	x1
4		x1		14 M12x45	x8
5		x1		15 M10x45	x4
6		x1		16 M10x35	x8
7		x1		17 \varnothing 17	x4
8		x1		18 \varnothing 13	x2
9		x1		\varnothing 37x \varnothing 13x3	x16
10		x1		13 DIN 9021	
				\varnothing 30x \varnothing 10.5x2.5	x20
				10 DIN 9021	
				21 \varnothing 16.3	x2
				22 \varnothing 12.2	x10
				23 \varnothing 10.2	x12
				24 M16	x2
				25 M12	x10
				26 M10	x8

PL Kolejność czynności przy montażu

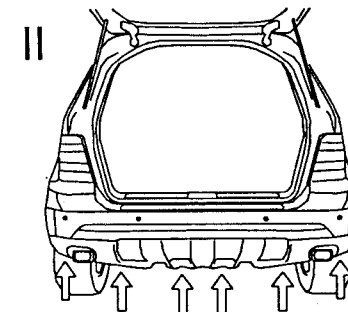
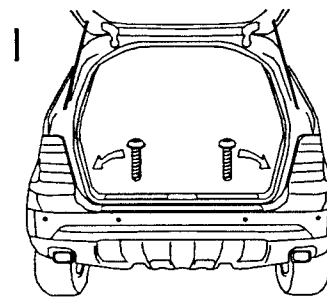
1. Zdemontować panele boczne w bagażniku oraz opróżnić jego podłogę.
2. Zdemontować zderzak. Patrz rysunek 01.
3. Po zdemontowaniu zderzaka wyciąć fragment w środkowej części od spodu zderzaka zgodnie z rysunkiem 02.
4. Zdemontować wsporniki zderzaka po lewej i prawej stronie jego wypełnienia. Te elementy nie będą ponownie montowane. Patrz rysunek 03.
5. Umieścić wsporniki boczne (4 i 5) zaczepu kulowego w lewej i prawej podłużnicy ramy podwozia i skrócić je luźno śrubami M10x45mm (15).
6. Umieścić górne wsporniki (6 i 7) i zamocować je śrubami M10x35mm (16) oraz M12x45mm (14).
7. Wsunąć belkę główną zaczepu (1) wraz ze wspornikami dolnymi (8 i 9) i skrócić śrubami M16x120mm (11), M10x35mm (16) oraz M12x45mm (14).
8. Przykręcić część kulistą zaczepu (2) śrubami M12x75mm (12) oraz M12x70mm (13) wraz z blachą pod gniazdo (3).
9. Zamontować wypełnienie zderzaka do belki zaczepu zgodnie z rysunkiem 03.
10. Zamontować zderzak.
11. Dokręcić wszystkie śruby z momentem jak pokazano w tabeli.
12. Podłączyć przewody gniazdka 7 bieg. do instalacji elektrycznej zgodnie z instrukcją fabryczną samochodu (zaleca się wykonanie w ASO).
13. Uzupełnić ewentualne ubytki powłoki malarskiej zaczepu powstałe w trakcie montażu.

GB The instruction of the assembly

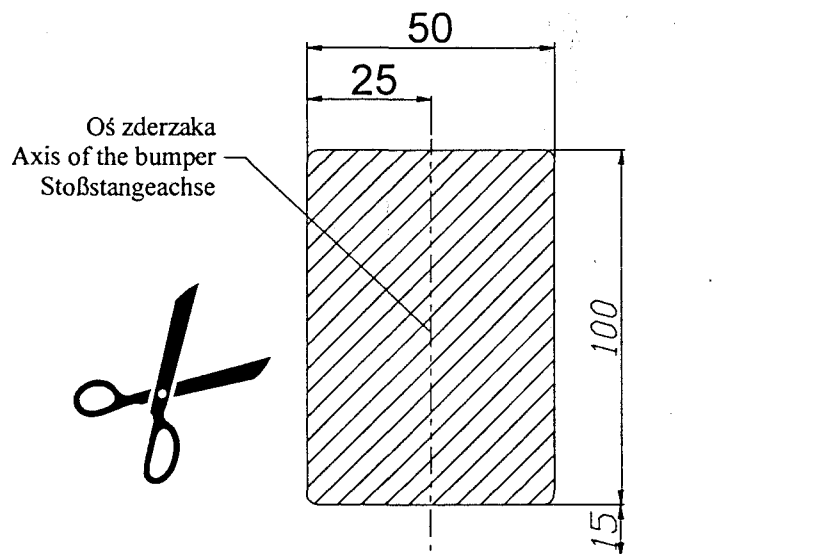
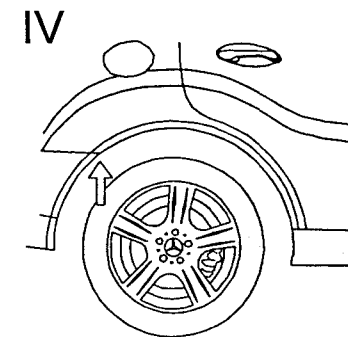
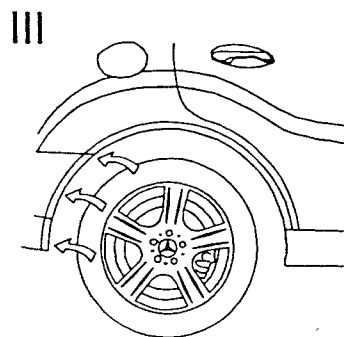
1. Remove the side panels from the luggage compartment and clear the boot and floor.
2. Disassemble the bumper. See figure 01.
3. Cut out a fragment of the middle of the underside of the bumper as shown in figure 02.
4. Remove the bumper supports from left and right along with the bumper inner fittings. They will not be assembled again. See figure 03.
5. Position side brackets (4 and 5) of the towing hitch into the left and right chassis member and fix them loosely using bolts M10x45mm (15).
6. Apply upper brackets (6 and 7) and fix them using bolts M10x35mm (16) and M12x45mm (14).
7. Slip the main bar (1) of the towing hitch together with lower brackets (8 and 9) and fix them using bolts M16x120mm (11), M10x35mm (16) and M12x45mm (14).
8. Fix tow-ball (2) and the socket plate (3) using bolts M12x75mm (12) and M12x70mm (13) from accessories.
9. Fix the bumper inner fittings to the main bar of the towing hitch. See figure 03.
10. Reinstall the bumper.
11. Tighten all bolts according to the torque shown in the table.
12. Connect electric wires of 7-poles socket according to the instruction of the car. (Recommend to make at authorized service station).
13. Complete paint layer damaged during installation.

D Anbauanleitung

1. Die Seitenverkleidungen im Kofferraum demontieren und den Boden frei machen.
2. Die Stoßstange demontieren. Siehe Zeichnung 01.
3. Einen Teil im mittleren Teil der Stoßstange von unten, gemäß der Zeichnung 02, ausschneiden.
4. Die Halter der Stoßstange an der linken und rechten Seite ihrer Füllung demontieren. Diese Teile werden nicht mehr montiert. Siehe Zeichnung 03.
5. Die Seitenhalter (4 und 5) der Anhängerkupplung in den linken und rechten Längsträger einsetzen. Mit Hilfe von den Schrauben M10x45mm (15) leicht anziehen.
6. Die oberen Halter (6 und 7) und mit Hilfe von den Schrauben M10x35mm (16) und M12x45mm (14) festziehen.
7. Die Tragarme der Anhängerkupplung (1) mit den unteren Haltern (8 und 9) und mit Hilfe von den Schrauben M16x120mm (11), M10x35mm (16) und M12x45mm (14) festziehen.
8. Die Kupplungskugel der Anhängerkupplung (2) mit Hilfe von den Schrauben M12x75mm (12) und M12x70mm (13) fixieren. Mit der ersten Schraube auch das Halblech der Steckdosenplatte (3) festziehen.
9. Die Füllung der Stoßstange an die Tragarme der Anhängerkupplung gemäß der Zeichnung 03 montieren.
10. Die Stoßstange montieren.
11. Alle Schrauben gemäß der Angaben in der Tabelle festziehen.
12. Die Elektroinstallation gemäß der Bedienungsanleitung des Herstellers anschließen.
13. Falls nötig, den durch die Montage beschädigten Farbanstrich an der Anhängerkupplung ausbessern.

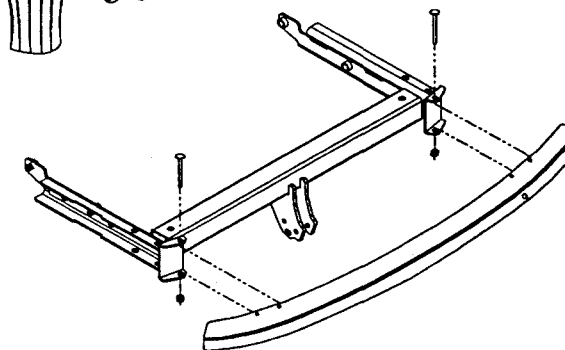


01



02

KRAWĘDŹ ZDERZAKA
EDGE BUMPER
RAND



03